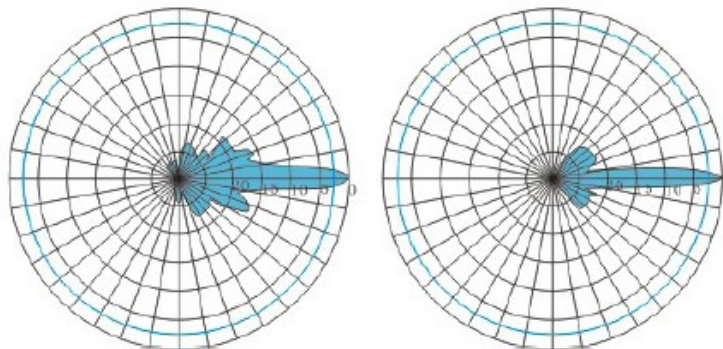
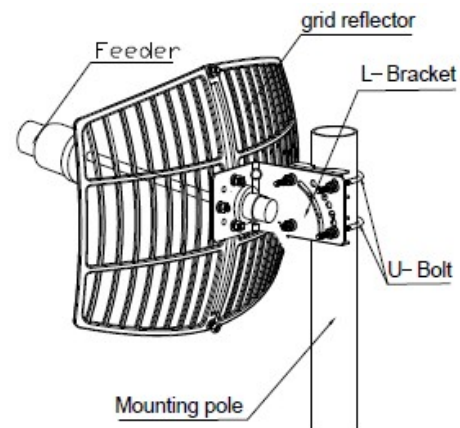


**5.8GHz 28dBi Grid Antenna (栅格天线)**

规格:

型号	GHD5800G28A06-1
频率	5725-5850 MHz
带宽	125MHz
增益	28dBi
水平宽度	6°
垂直宽度	7°
前后比	≥34 dB
电压驻波比	≤1.5
阻抗	50 Ω
极化	水平或垂直
最大功率	100 W
接头型号	N female
尺寸	0.4x0.6 m
极尺寸	Φ40~50mm
重量	2.1 kg
抗风强度	60m/s
温度	-40℃~+70℃



**E-plane**

**H-plane**

冠华通讯设备厂

电话:0757-87676081 传真:0757- 87676091

网址:www.ghantenna.com

工厂地址: 佛山市三水区河口镇文明路十座